

CZ

NÁVOD K MONTÁŽI
OSVĚTLOVACÍHO TĚLESA

DE

MONTAGEANWEISUNG
FÜR BELEUCHTUNGSARMATUREN

EN

LIGHTING FITTING
ASSEMBLY INSTRUCTIONS

FR

NOTICE DE MONTAGE
DE LUMINAIRE

HU

VILÁGÍTÓ FOGLALATOK
SZERELÉSI UTASÍTÁSA

PL

INSTRUKCJA MONTAŻU
OPRAWY OŚWIETLENIOWEJ

RO

INSTRUCTIUNI
DE ASAMBLARE

SL

NÁVOD
NA MONTAŽ SVIETILA

POZOR:

1. Manipulaci s elektrickou instalací může provést jenom oprávněná osoba (elektromontér s oprávněním).
2. Vyhrazujeme si možnost provedení konstrukčních změn v dalších šaržích výrobku.

ACHTUNG:

1. Elektrische Verdrahtung darf nur von einer entsprechend qualifizierten Person (Elektrofachkraft) manipuliert werden.
2. Der Hersteller behält sich das Recht vor, Design-Änderungen im Produkt einzuführen.

CAUTION:

1. Electric wiring may be tampered only by a properly qualified individual (certified electrician).
2. The manufacturer reserves the right to introduce design changes in the product.

REMARQUE:

1. Uniquement la personne autorisée (électricien agréé) a droit intervenir sur une installation électrique.
2. Le producteur se réserve le droit de modifier la construction de l'article.

FIGYELEM:

1. A villamos hálózatba kizárólag jogosult személy beavatkozhat (jogosult villanyszerelő).
2. Változási jogot a következő termék sorozatokban fenntartjuk.

UWAGA:

1. W instalację elektryczną ingerować może wyłącznie osoba upoważniona (elektryk z uprawnieniami).
2. Zastrzeżenie się możliwość zmian konstrukcyjnych w wyrobie.

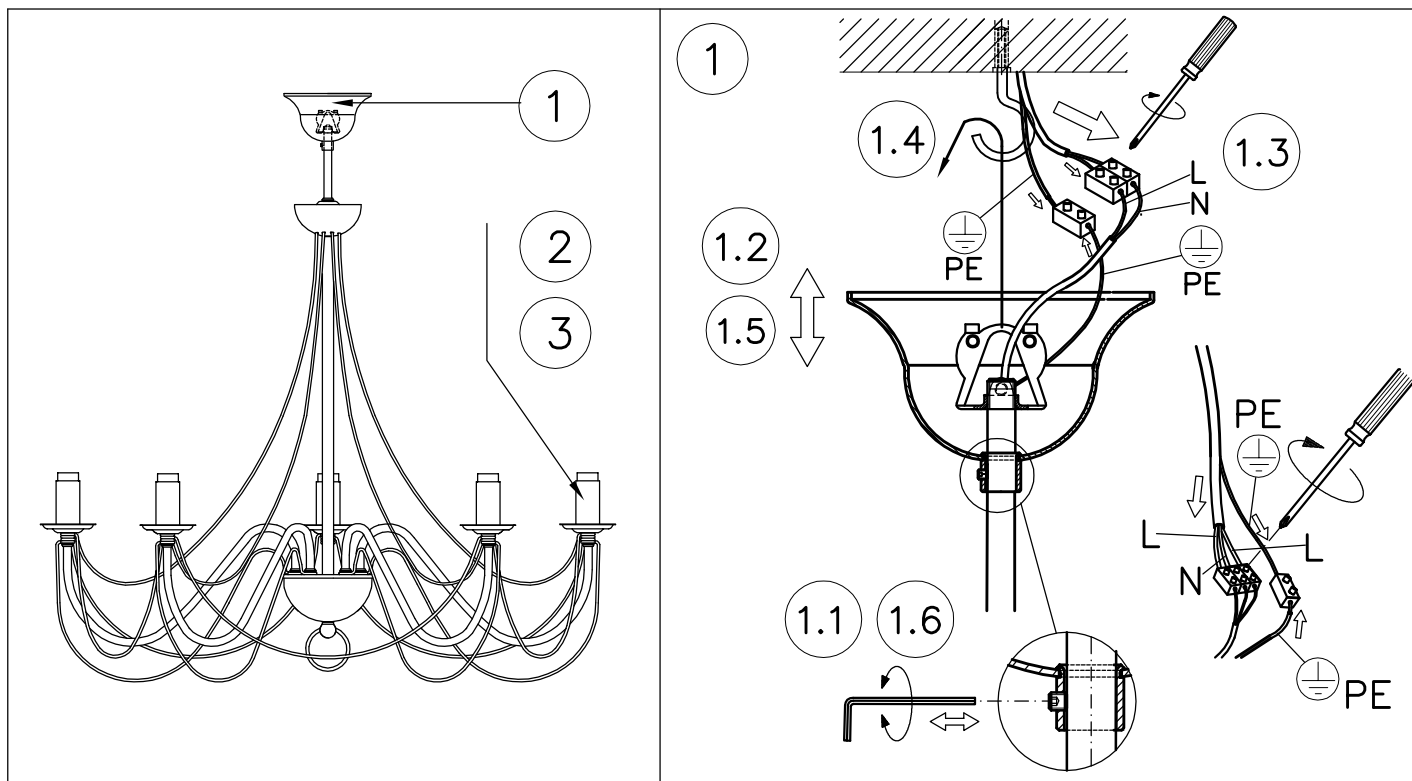
NOTE:

1. Montažul si punerea in functiune se face doar de personal de specialitate.
2. Producatorul isi rezerva dreptul de modifica designul produsului.

UPOZORNENIE:

1. Elektrickým zariadením môže manipulovať len oprávnená osoba (elektrotechnik s certifikátom).
2. Výrobca si vyhradzuje právo na konštrukčné zmeny výrobku.

BONA Z-5 4345, Z-6 4344, Z-8 4343 /E14



Z-5 4345

Z-6 4344

Z-8 4343

