

CZ
DE
EN
FR
HU
PL
RO
SL

NÁVOD K MONTÁŽI
OSVĚTLOVACÍHO TĚLESA

MONTAGEANWEISUNG
FÜR BELEUCHTUNGSARMATUREN

LIGHTING FITTING
ASSEMBLY INSTRUCTIONS

NOTICE DE MONTAGE
DE LUMINAIRE

VILÁGÍTÓ FOGLALATOK
SZERELÉSI UTASÍTÁSA

INSTRUKCJA MONTAŻU
OPRAWY OŚWIETLENIOWEJ

INSTRUCTIUNI
DE ASAMBLARE

NÁVOD
NA MONTÁŽ SVIETIDLA

POZOR:

1. Manipulaci s elektrickou instalací může provést jenom oprávněná osoba (elektromontér s oprávněním).
2. Vyhrazujeme si možnost provedení konstrukčních změn v dalších šaržích výrobku.

ACHTUNG:

1. Elektrische Verdrahtung darf nur von einer entsprechend qualifizierten Person (Elektrofachkraft) manipuliert werden.
2. Der Hersteller behält sich das Recht vor, Design-Änderungen im Produkt einzuführen.

CAUTION:

1. Electric wiring may be tampered only by a properly qualified individual (certified electrician).
2. The manufacturer reserves the right to introduce design changes in the product.

REMARQUE:

1. Uniquement la personne autorisée (électricien agréé) a droit intervenir sur une installation électrique.
2. Le producteur se réserve le droit de modifier la construction de l'article.

FIGYELEM:

1. A villamos hálózatba kizárólag jogosult személy beavatkozhat (jogosult villanszerelő).
2. Változási jogot a következő termék sorozatokban fenntartjuk.

UWAGA:

1. W instalację elektryczną ingerować może wyłącznie osoba upoważniona (elektryk z uprawnieniami).
2. Zastrzeżenie się możliwość zmian konstrukcyjnych w wyrobie.

NOTE:

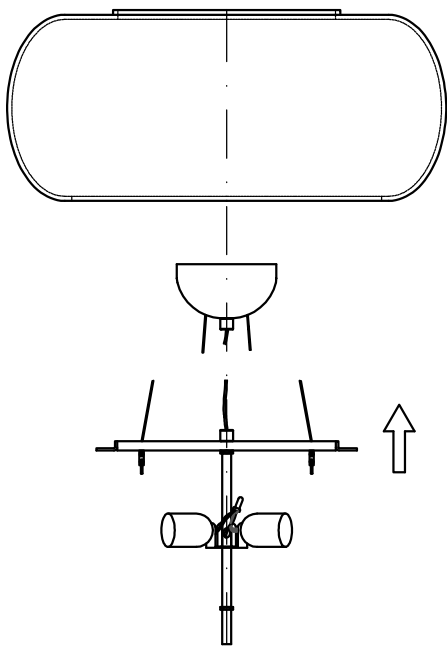
1. Montajul si punerea in functiune se face doar de personal de specialitate.
2. Producatorul isi rezerva dreptul de modifica designul produsului

UPOZORNENIE:

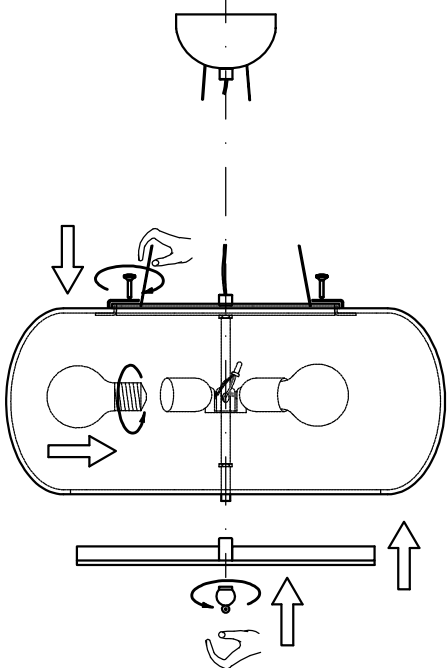
1. Elektrickým zariadením môže manipulovať len oprávnená osoba (elektrotechnik s certifikátom).
2. Výrobca si vyhradzuje právo na konštrukčné zmeny výrobku.

APPA Z-3 2127 3xE27

1



2



3

